

Циклон ЦН 15-400

Циклон ЦН 15-400 (далее - циклон) предназначен для сухой очистки газов, выделяющихся при некоторых технологических процессах (сушке, обжиге, сжигании топлива и т.д.), а также аспирационного воздуха в различных отраслях промышленности.

Применение циклона ЦН 15-400 недопустимо в условиях токсичных или взрывоопасных сред, их нельзя также использовать для устранения сильно слипающейся пыли.

Общий вид циклона и его размеры приведены на рисунке 1.

Основными элементами циклона являются корпус 3, выхлопная труба 9 и бункер 14. Газ поступает в верхнюю часть корпуса через входной патрубок 4, приваренный к корпусу тангенциально. Улавливание пыли происходит под действием центробежной силы, возникающей при движении газа между корпусом и выхлопной трубой. Уловленная пыль сыпается в бункер, а очищенный газ выбрасывается через выхлопную трубу и раскручиватель 37.

Циклон устанавливается на металлических или железобетонных постаменты. Необходимость теплоизоляции аппарата определяется условиями установки.

Основные технические данные

Наименование параметра	Значение
Допустимая запыленность газа, г/м ³ , не более: - для слабослипающихся пылей - для среднеслипающихся пылей	1000 250
Температура очищаемого газа, °С	не более 400
Максимальное давление (разрежение), кгс/м ²	500
Производительность при $w=3,5$ м/с, м ³ /ч	1580
Коэффициент гидравлического сопротивления при $w_T=3$ м/с	150
Эффективность очистки (от пыли =10мкм, плотностью 2,72 г/см ³ , %)	80
Расчетная масса циклона, кг	181

Комплектность

Обозначение	Наименование	Количество	Заводской номер
ЦН 15-400.01.01.000	Бункер *	1	
ЦН 15-400.01.03.000	Корпус циклона с выхлопной трубой*	1	
ЦН 15-400.01.06.000	Раскручиватель *	1	
	<u>Документация</u>		
ЦН 15-400.01.00.000 ПС	Циклон ЦН 15-400 Паспорт	1	

* Циклон поставляется тремя частями согласно комплектности, по согласованию с заказчиком допускается поставка циклона ЦН 15-400.01.00.000 в сборе.

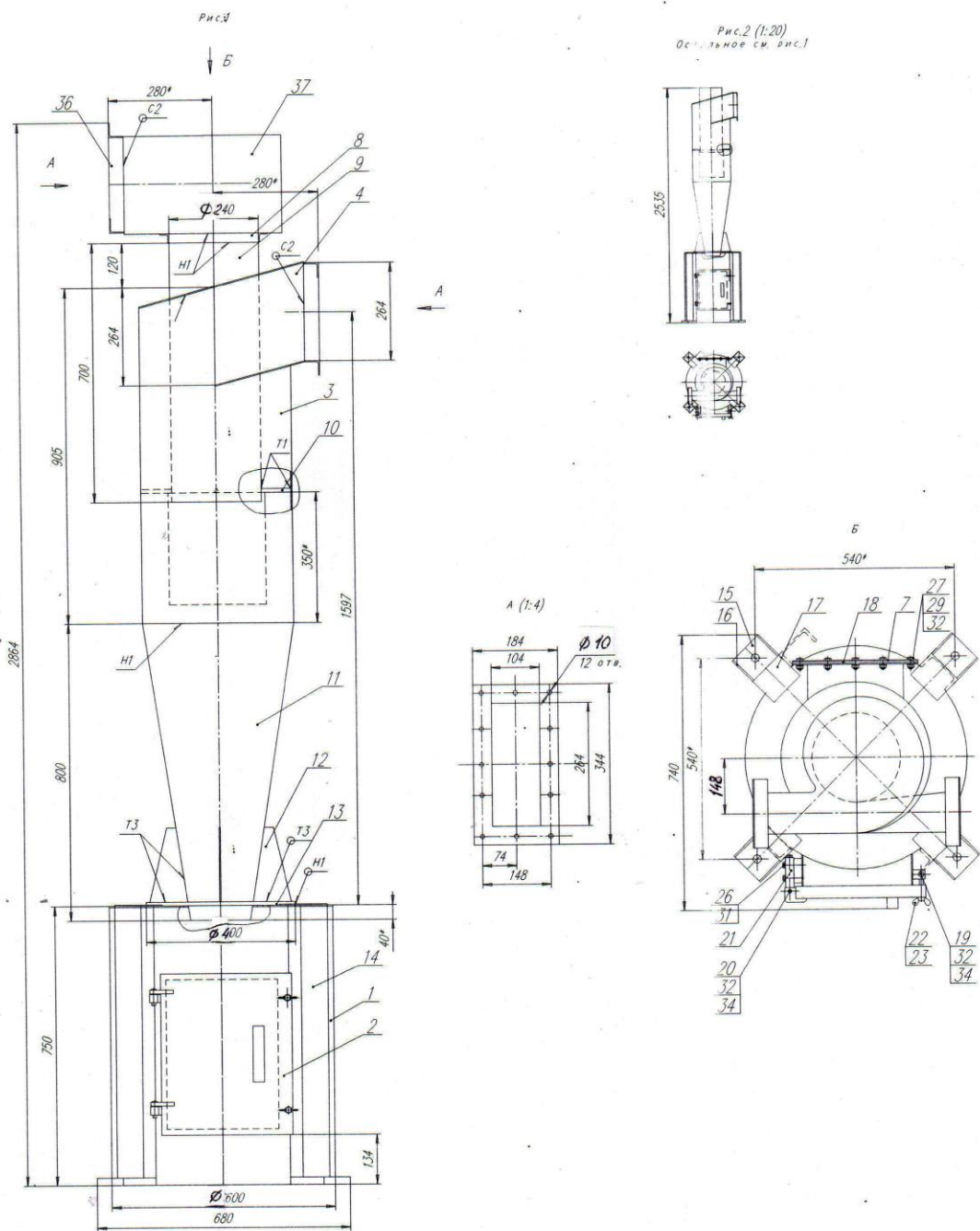


Рис.1 – Общий вид циклона ЦН 15-400 и его размеры.